



Professional HEAVY DUTY

GDB 180 WE

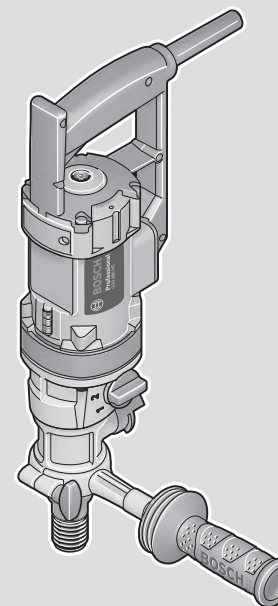
Robert Bosch Power Tools GmbH
70538 Stuttgart
GERMANY

www.bosch-pt.com

1 609 92A 6GX (2026.01) T / 11



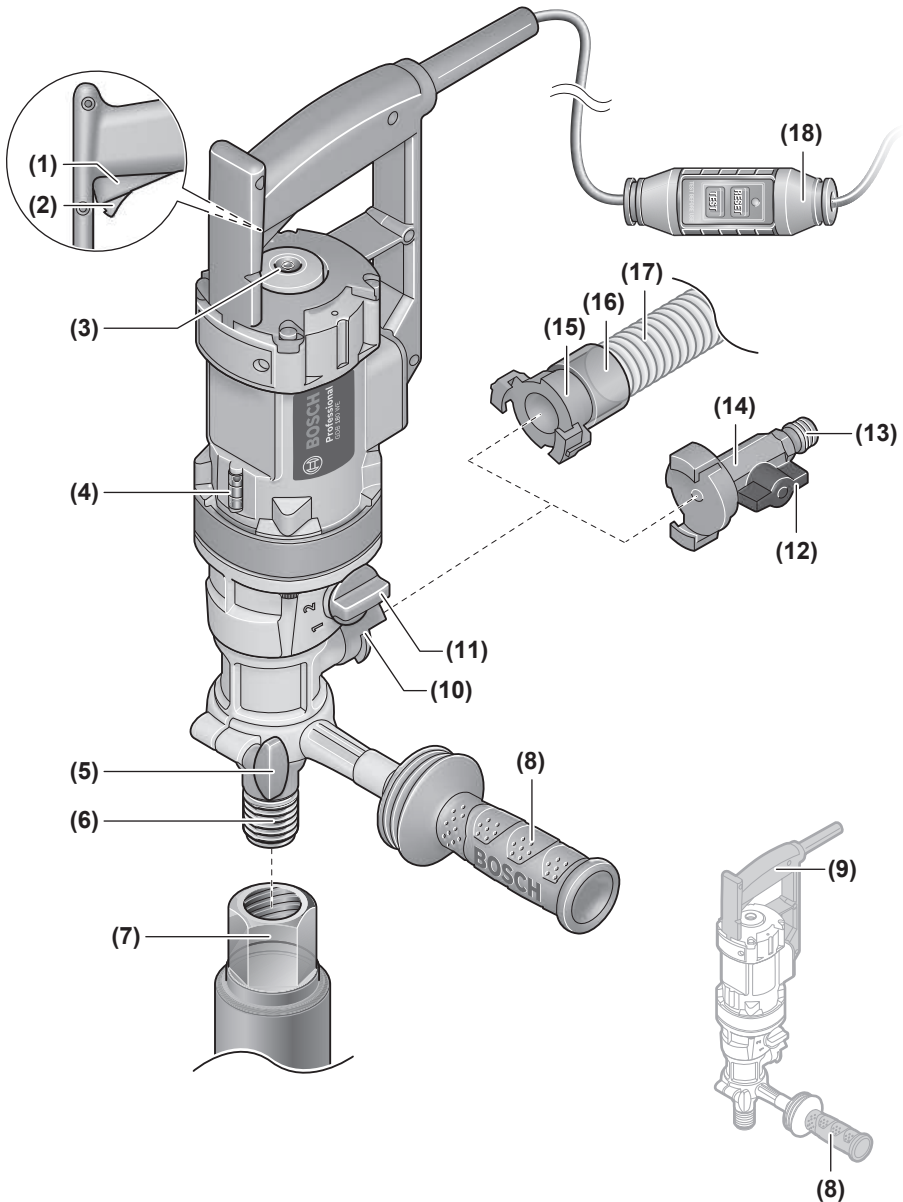
1 609 92A 6GX



ro Instrucțiuni originale







Română

Instrucțiuni de siguranță

Instrucțiuni generale de siguranță pentru scule electrice

⚠️ AVERTIS- MENT

Citiți toate avertizările, instrucțiunile, ilustrațiile și specificațiile puse la dispoziție

împreună cu această sculă electrică. Nerespectarea instrucțiunilor menționate mai jos poate duce la electrocutare, incendiu și/sau vătămări corporale grave.

Păstrați toate indicațiile de avertizare și instrucțiunile în vederea utilizărilor viitoare.

Termenul "sculă electrică" folosit în indicațiile de avertizare se referă la sculele electrice alimentate de la rețea (cu cablu de alimentare) sau la sculele electrice cu acumulator (fără cablu de alimentare).

Siguranța la locul de muncă

▶ **Mențineți-vă sectorul de lucru curat și bine iluminat.** Dezordinea sau sectoarele de lucru neluminate pot duce la accidente.

▶ **Nu lucrați cu sculele electrice în mediu cu pericol de explozie, în care există lichide, gaze sau pulberi inflamabile.** Sculele electrice generează scântei care pot aprinde praful sau vaporii.

▶ **Nu permiteți accesul copiilor și al spectatorilor în timpul utilizării sculei electrice.** Dacă vă este distrasă atenția puteți pierde controlul.

Siguranță electrică

▶ **Ștecherul sculei electrice trebuie să fie potrivit prizei electrice. Nu modificați niciodată ștecherul. Nu folosiți fișe adaptoare la sculele electrice cu împământare (legate la masă).** Ștecherule nemedificate și prizele corespunzătoare diminuează riscul de electrocutare.

▶ **Evitați contactul corporal cu suprafețe împământate sau legate la masă ca țevi, instalații de încălzire, plite și frigider.** Există un risc crescut de electrocutare atunci când corpul vă este împământat sau legat la masă.

▶ **Feriți sculele electrice de ploaie sau umezeală.** Pătrunderea apei într-o sculă electrică mărește riscul de electrocutare.

▶ **Nu schimbați destinația cablului. Nu folosiți niciodată cablul pentru transportarea sau suspendarea sculei electrice ori pentru a trage ștecherul afară din priză. Feriți cablul de căldură, ulei, mυχii ascuțite sau componente aflate în mișcare.** Cablurile deteriorate sau incurcate măresc riscul de electrocutare.

▶ **Atunci când lucrați cu o sculă electrică în aer liber, folosiți numai cabluri prelungitoare adecvate pentru mediu exterior.** Folosirea unui cablu prelungitor adecvat pentru mediu exterior diminuează riscul de electrocutare.

▶ **Dacă nu poate fi evitată folosirea sculei electrice în mediu umed, folosiți o alimentare protejată printr-un dispozitiv de curent rezidual (RCD).** Utilizarea unui dispozitiv RCD reduce riscul de electrocutare.

Siguranța persoanelor

▶ **Fiți atenți, aveți grijă de ceea ce faceți și procedați rațional atunci când lucrați cu o sculă electrică. Nu folosiți scula electrică atunci când sunteți obosiți sau vă aflați sub influența drogurilor, a alcoolului sau a medicamentelor.** Un moment de neatenție în timpul utilizării sculelor electrice poate duce la răni grave.

▶ **Purtați echipament personal de protecție. Purtați întotdeauna ochelari de protecție.** Purtarea echipamentului personal de protecție, ca masca pentru praf, încălțăminte de siguranță antiderapantă, casca de protecție sau protecția auditivă, în funcție de tipul și utilizarea sculei electrice, diminuează riscul rănilor.

▶ **Evitați o punere în funcțiune involuntară. Înainte de a introduce ștecherul în priză și/sau de a introduce acumulatorul în scula electrică, de a o ridica sau de a o transporta, asigurați-vă că aceasta este oprită.** Dacă atunci când transportați scula electrică țineți degetul pe întrerupător sau dacă porniți scula electrică înainte de a o racorda la rețeaua de curent, puteți provoca accidente.

▶ **Înainte de pornirea sculei electrice îndepărtați cleștii de reglare sau cheile fixe din aceasta.** O cheie sau un clește atașat la o componentă rotativă a sculei electrice poate provoca răni.

▶ **Nu vă întindeți pentru a lucra cu scula electrică. Mențineți-vă întotdeauna stabilitatea și echilibrul.** Astfel veți putea controla mai bine scula electrică în situații neașteptate.

▶ **Purtați îmbrăcăminte adecvată. Nu purtați îmbrăcăminte largă sau podoabe. Feriți părul și îmbrăcăminte de piese aflate în mișcare.** Îmbrăcăminte largă, părul lung sau podoabele pot fi prinse în piesele aflate în mișcare.

▶ **Dacă pot fi montate echipamente de aspirare și colectare a prafului, asigurați-vă că acestea sunt racordate și folosite în mod corect.** Folosirea unei instalații de aspirare a prafului poate duce la reducerea poluării cu praf.

▶ **Nu vă lăsați amăgiți de ușurința în operare dobândită în urma folosirii frecvente a sculelor electrice și nu ignorați principiile de siguranță ale acestora.** Neglijența poate provoca, într-o fracțiune de secundă, vătămări corporale grave.

Utilizarea și manevrarea atentă a sculelor electrice

▶ **Nu suprasolicitați scula electrică. Folosiți pentru executarea lucrării dv. scula electrică destinată aceluși scop.** Cu scula electrică potrivită lucrați mai bine și mai sigur în domeniul de putere indicat.

▶ **Nu folosiți scula electrică dacă aceasta are întrerupător defect.** O sculă electrică, care nu mai poate fi pornită sau oprită, este periculoasă și trebuie reparată.

- ▶ **Scoateți ștecherul afară din priză și/sau îndepărtați acumulatorul dacă este detașabil, înainte de a executa reglaje, a schimba accesoriul sau a depozita scula electrică.** Această măsură de prevedere împiedică pornirea involuntară a sculei electrice.
- ▶ **Păstrați sculele electrice nefolosite la loc inaccesibil copiilor și nu lăsați să lucreze cu scula electrică persoane care nu sunt familiarizate cu aceasta sau care nu au citit prezentele instrucțiuni.** Sculele electrice devin periculoase atunci când sunt folosite de persoane lipsite de experiență.
- ▶ **Întrețineți sculele electrice și accesoriile acestora. Verificați alinierea corespunzătoare, controlați dacă, componentele mobile ale sculei electrice nu se blochează, sau dacă există piese rupte sau deteriorate care să afecteze funcționarea sculei electrice. Înainte de utilizare dați la reparat o sculă electrică defectă/piesele deteriorate.** Cauza multor accidente a fost întreținerea necorespunzătoare a sculelor electrice.
- ▶ **Mențineți bine dispozitivele de tăiere bine ascuțite și curate.** Dispozitivele de tăiere întreținute cu grijă, cu tăișuri ascuțite se înțepenesec în mai mică măsură și pot fi conduse mai ușor.
- ▶ **Folosiți scula electrică, accesoriile, dispozitivele de lucru etc. conform prezentelor instrucțiuni, ținând cont de condițiile de lucru și de activitatea care trebuie desfășurată.** Folosirea sculelor electrice în alt scop decât pentru utilizările prevăzute, poate duce la situații periculoase.
- ▶ **Mențineți mânerul și zonele de prindere uscate, curate și feriți-le de ulei și unsoare.** Mânerul și zonele de prindere alunecoase nu permit manevrarea și controlul sigur al sculei electrice în situații neașteptate.

Întreținere

- ▶ **Încredințați scula electrică pentru reparare personalului de specialitate, calificat în acest scop, repararea făcându-se numai cu piese de schimb originale.** Astfel veți fi siguri că este menținută siguranța sculei electrice.

Instrucțiuni de siguranță pentru găurirea cu diamant

Instrucțiuni de siguranță pentru toate lucrările

- ▶ **Utilizați mânerul/mânerul auxiliar/e.** Pierderea controlului poate cauza vătămări corporale.
- ▶ **Fixați în mod corespunzător scula electrică înainte de utilizare.** Scula electrică dezvoltă un cuplu de ieșire puternic și dacă nu este fixată în mod corespunzător în timpul utilizării, s-ar putea pierde controlul asupra acesteia, ceea ce ar putea cauza vătămări corporale.
- ▶ **Țineți scula electrică de mânerul izolat atunci când executați lucrări la care accesoriul de tăiere poate nimeri conductorii electrici ascunși sau propriul cablu de alimentare.** Contactul accesoriului de tăiere cu un conductor "sub tensiune" poate pune "sub tensiune" componentele metalice ale sculei electrice și provoca electrocutarea operatorului.

Instrucțiuni de siguranță în cazul utilizării de burghie lungi

- ▶ **Nu lucrați niciodată cu o turație mai mare decât turația maximă admisă pentru burghiu.** La turații mai mari, burghiul se poate îndoi dacă este lăsat să se rotească liber, fără a fi în contact cu piesa de lucru, provocând vătămări corporale.
- ▶ **Începeți întotdeauna găurirea cu o turație mai mică și vârful burghiului să fie în contact cu piesa de lucru.** La turații mai mari, burghiul se poate îndoi dacă este lăsat să se rotească liber, fără a fi în contact cu piesa de lucru, provocând vătămări corporale.
- ▶ **Exercitați forță de apăsare numai colinier cu burghiul și nu apăsați excesiv.** Burghiile se pot îndoi ceea ce poate duce la ruperea lor sau la pierderea controlului, provocând vătămări corporale.

Instrucțiuni de siguranță suplimentare

- ▶ **Folosiți protecții auditive în timpul găuririi cu diamant.** Expunerea la zgomot poate duce la pierderea auzului.
- ▶ **Folosiți detectoare adecvate pentru a localiza conducte de alimentare ascunse sau adresați-vă în acest scop regiei locale furnizoare de utilități.** Contactul cu conductorii electrici poate duce la incendii și electrocutare. Deteriorarea unei conducte de gaz poate provoca explozii. Spargerea unei conducte de apă cauzează pagube materiale sau poate duce la electrocutare.
- ▶ **Când burghiului se blochează, nu mai exercitați presiune descendentă și opriți scula electrică.** Identificați și eliminați cauza blocării burghiului.
- ▶ **Atunci când reporniți o mașină de găurit cu burghiu diamantat aflat în piesa de lucru, înainte de pornire, verificați dacă burghiul se rotește liber.** Dacă burghiul este blocat, mașina ar putea să nu pornească, ar putea fi suprasolicitată sau burghiul diamantat ar putea scăpa de pe piesa de lucru.
- ▶ **Atunci când găuriți prin pereți sau tavane, asigurați protecția persoanelor și a sectoarelor de lucru aflate în cealaltă parte.** Burghiul ar putea străpunge prin gaură sau miezul găurit ar putea cădea în cealaltă parte.
- ▶ **Purtați încălțăminte antialunecare.** Astfel veți evita rănirile cauzate de alunecarea pe suprafețe netede.
- ▶ **Nu folosiți niciodată scula electrică fără întrerupătorul de protecție la supratensiuni (PRCD).**
- ▶ **Înainte de a începe lucrul, verificați buna funcționare a întrerupătorului de protecție a operatorului (PRCD). Reparați sau înlocuiți întrerupătorul de protecție a operatorului (PRCD) la un centru de service Bosch.**
- ▶ **Asigurați-vă că nici persoanele din zona de lucru și nici scula electrică nu intră în contact cu apa evacuată.**
- ▶ **Aveți grijă ca furtunurile de alimentare cu apă și piesele de legătură să fie în stare perfectă. Înainte de**

o nouă utilizare, înlocuiți piesele deteriorate sau uzate. Scurgerea apei din piesele sculei electrice mărește riscul de electrocutare.

- ▶ **Prindeți strâns scula electrică cu ambele mâini în timpul lucrului și asigurați-vă o poziție stabilă.** Scula electrică este condusă mai sigur cu ambele mâini.
- ▶ **Înainte de a pune jos scula electrică așteptați ca aceasta să se oprească complet.** Dispozitivul de lucru se poate agăța și duce la pierderea controlului asupra sculei electrice.
- ▶ **Racordează scula electrică la o rețea de alimentare cu energie electrică împământată corespunzător.** Priza și cablul prelungitor trebuie să aibă un conductor de protecție funcțional.

Descrierea produsului și a performanțelor sale



Citiți toate indicațiile și instrucțiunile de siguranță. Nerespectarea instrucțiunilor și indicațiilor de siguranță poate provoca electrocutare, incendiu și/sau răni grave.

Țineți seama de ilustrațiile din partea anterioară a instrucțiunilor de folosire.

Utilizarea conform destinației

Scula electrică, împreună cu carote diamantate pentru găurire umedă și o instalație de alimentare cu apă, este destinată găuririi umede în beton și beton armat. Găurirea în tavane utilizând instalație de alimentare cu apă nu este permisă.

Scula electrică, împreună cu carotele diamantate pentru găurire uscată și un dispozitiv de aspirare adecvat, este destinată găuririi uscate în cărămidă, gresie, beton poros și plăci ceramice.

Componentele ilustrate

Numerotarea componentelor ilustrate se referă la schița sculei electrice de la pagina grafică.

- (1) Comutator de pornire/oprire
- (2) Tastă de fixare a comutatorului de pornire/oprire
- (3) Nivelă pentru aliniere verticală
- (4) Nivelă pentru aliniere orizontală
- (5) Șurub-fluture pentru reglarea mânerului auxiliar
- (6) Arbore portburghiu
- (7) Carotă^{a)}
- (8) Mâner auxiliar (suprafață izolată de prindere)
- (9) Mâner (suprafață izolată de prindere)
- (10) Cuplaj cu gheare
- (11) Comutator de selectare a treptelor de turație
- (12) Robinet de închidere a apei
- (13) Racord pentru robinet
- (14) Adaptor pentru racordul de apă

- (15) Adaptor de aspirare
- (16) Racord de aspirare^{a)}
- (17) Furtun de aspirare^{a)}
- (18) Întrerupător automat de protecție împotriva tensiunilor periculoase (PRCD)

a) Acest accesoriu nu este inclus în setul de livrare standard.

Date tehnice

Mașină de găurit cu diamant	GDB 180 WE	
Cod de identificare		3 601 A89 8..
Putere nominală	W	2000
Putere utilă	W	1.340
Turație nominală n_0		
- Treapta 1	rot/min	900
- Treapta 2	rot/min	2800
Diametru de găurire		
- optim în zidărie	mm	40-180
- posibil în zidărie	mm	0-180
- optim în beton	mm	40-150
- posibil în beton	mm	0-180
Sistem de prindere a accesoriilor		1 1/4" UNC
Presiune maximă de alimentare cu apă	bari	3
Greutate ^{A)}	kg	5,5
Clasă de protecție		Ⓢ/I

A) cu mâner auxiliar (8), fără cablu de racordare la rețea
 Specificațiile sunt valabile pentru o tensiune nominală [U] de 230 V. În cazul unor tensiuni diferite și al unor modele de execuție specifice anumitor țări, aceste specificații pot varia.

Valorile pot varia în funcție de produs și sunt supuse condițiilor de utilizare, precum și condițiilor de mediu. Pentru informații suplimentare, accesează www.bosch-professional.com/wac.

Informații privind zgomotul/vibrațiile

Valorile zgomotului emis au fost determinate conform **EN 62841-2-1**.

Nivelul de zgomot al sculei electrice evaluat după curba de filtrare A este în parametri normali: nivel de presiune sonoră **92 dB(A)**; nivel de putere sonoră **100 dB(A)**. Incertitudinea K = **5 dB**.

Poartă căști antifonice!

Valorile totale ale vibrațiilor $a_{h,DD}$ (vibrații continue), p_p (vibrații de impact repetate) și incertitudinea K au fost determinate conform **EN 62841-2-1**:

găurire în beton: $a_{h,DD} = 5,0 \text{ m/s}^2$ ($K = 1,5 \text{ m/s}^2$),
 $p_{p,DD} = 193 \text{ m/s}^2$ ($K = 52 \text{ m/s}^2$)

Nivelul vibrațiilor și nivelul zgomotelor emise specificate în prezentele instrucțiuni au fost măsurate conform unei proceduri de măsurare standardizate și pot fi utilizate la compararea diferitelor scule electrice. Acestea pot fi folosite și pentru evaluarea provizorie a vibrațiilor și zgomotului emis.

Nivelul specificat al vibrațiilor și al zgomotului emis se referă la cele mai frecvente utilizări ale sculei electrice. În eventualitatea în care scula electrică este utilizată pentru alte aplicații, împreună cu alte accesorii decât cele indicate sau nu, beneficiază de o întreținere satisfăcătoare, nivelul vibrațiilor și nivelul zgomotului emis se pot abate de la valorile specificate. Aceasta poate amplifica considerabil vibrațiile și zgomotul de-a lungul întregului interval de lucru.

Pentru o evaluare exactă a vibrațiilor și a zgomotului ar trebui luate în calcul și intervalele de timp în care scula electrică este deconectată sau funcționează, dar nu este folosită efectiv. Această metodă de calcul ar putea duce la reducerea considerabilă a zgomotului pe întreg intervalul de lucru.

Stabiliți măsuri de siguranță suplimentare pentru protejarea utilizatorului împotriva efectului vibrațiilor, ca de exemplu: întreținerea sculei electrice și a accesoriilor, menținerea căldurii mâinilor, organizarea proceselor de muncă.

Montarea

- **Înainte oricărui intervenții asupra sculei electrice scoateți cablul de alimentare afară din priză.**

Montarea mânerului auxiliar

- **Utilizați mânerul/mănerile auxiliar/e.** Pierderea controlului poate cauza vătămări corporale.

Montați întotdeauna mânerul auxiliar (8). Împingeți în acest scop mânerul auxiliar trecându-l peste arborele portburghiu (6), pe gulerul axului (consultați figura de la pagina grafică). Înșurubați strâns, în sens orar, șurubul-fluture pentru reglarea mânerului auxiliar (5).

Puteți regla mânerul auxiliar (8) prin basculare, pentru obținerea unei poziții de lucru sigure și confortabile.

Strângeți în sens antiorar șurubul-fluture pentru reglarea mânerului auxiliar (5) și basculați mânerul auxiliar (8) în poziția dorită. Apoi strângeți din nou ferm șurubul-fluture (5) în sens orar.

- **Înainte de efectuarea oricărui lucrări, asigurați-vă că șurubul-fluture este strâns ferm.** Pierderea controlului poate duce la vătămări corporale.

Montarea/Înlocuirea carotei

Montarea carotei

Pentru găurirea uscată utilizează numai carote pentru găurire uscată; pentru găurirea umedă utilizează numai carote pentru găurire umedă.

- **Verificați carotele înainte de montare. Utilizați numai carote nedeteriorate.** Carotele deteriorate sau deformată pot duce la situații periculoase.

Curățați carota înainte de montare. Gresăți puțin filetul carotei sau pulverizați-l cu un produs de protecție anti-corozivă.

Înșurubați o carotă UNC de 1 1/4" (7) pe arborele portburghiu (6).

- **Verificați dacă carota este fixată ferm.** Carotele fixate greșit sau nesigur se pot desprinde în timpul funcționării și vă pot pune în pericol.

Demontarea carotei

- **La înlocuirea carotei purtați mănuși de protecție.**

Carota se poate înfierbânta în cazul utilizării mai îndelungate.

Detensionați carota (7) cu ajutorul unei chei fixe (deschidere cheie de 41 mm). Sprijiniți cu o a doua cheie fixă (deschidere cheie de 32 mm) aplicată la baza diedrului arborelui portburghiu (6).

Racordarea instalației de răcire cu apă/sistemului de aspirare a prafului

În cazul în care carotele pentru găurire umedă sau uscată nu sunt suficient răcite în timpul găuririi, segmentele diamantate se pot deteriora sau carota se poate bloca în gaură. De aceea, aveți grijă ca la găurirea umedă să răciți suficient cu apă, iar la găurirea uscată să aveți un sistem funcțional de aspirare a prafului.

În cazul lărgirii unei găuri deja existente, aceasta trebuie închisă cu grijă, pentru a permite răcirea corespunzătoare a carotei.

- **Furtunurile racordate, ventilele de închidere sau accesoriile nu trebuie să împiedice procesul de găurire.**

Racordarea la instalația de răcire cu apă

Montați adaptorul pentru racordul de apă (14) pe cuplajul cu gheare (10) și fixați-l prin înșurubare în sens orar până la opritor.

Rotește robinetul de închidere a apei (12). Racordează o conductă de alimentare cu apă la racordul pentru robinet (13). Alimentarea cu apă se poate face de la un dispozitiv mobil de presiune hidrolică (accesoriu) sau de la un racord de apă staționar.

Racordarea sistemului de aspirare a prafului

Evită lucrul dacă nu pot fi adoptate măsurile corespunzătoare de reducere a emisiilor de praf. Un dispozitiv de aspirare adecvat reduce expunerea la praf, care este nocivă pentru sănătate. Asigurați o ventilație optimă a spațiului de lucru. Utilizează întotdeauna o mască de protecție respiratorie adecvată. Folosește pe cât posibil un sistem de aspirare a prafului adecvat pentru materialul prelucrat. Respectă prevederile din țara ta referitoare la materialele de prelucrat.

Cerințe privind aspiratorul

Diametru nominal recomandat al furtunului	mm	35
Subpresiune necesară ^{A)}	mbari	≥ 230
	hPa	≥ 230
Debit volumic necesar ^{A)}	l/s	≥ 36
	m ³ /h	≥ 129,6

Cerințe privind aspiratorul

Eficiență de filtrare recomandată

Clasa de
pulberi M^(B)

A) Valoarea puterii la racordul sistemului de aspirare al sculei electrice

B) Conform IEC/EN 60335-2-69

Respectă instrucțiunile privind aspiratorul. În cazul în care puterea de aspirare scade, întrerupe lucrul și elimină cauza.

Racordarea aspiratorului la scula electrică:

- Montează adaptorul pentru aspirare **(15)** pe cuplajul cu gheare **(10)** și fixează-l ferm prin înșurubare în sens orar până la opritor.
- Montează furtunul pentru aspirare **(17)** al aspiratorului pe racordul de aspirare **(16)**.

Funcționarea

Punerea în funcțiune

- ▶ **Atenție la tensiunea din rețeaua de alimentare electrică!** Tensiunea din rețeaua de alimentare electrică trebuie să coincidă cu datele de pe plăcuța cu date tehnice a sculei electrice.
- ▶ **Înainte de începerea lucrului, consultați specialiștii în statica clădirilor, arhitecții competenți sau conducerea de resort a șantierului cu privire la operațiile de găurire preconizate. Tăiați armăturile numai cu aprobarea unui specialist în statica clădirilor.**
- ▶ **În cazul execuției de găuri de străpungere în pereți sau podele, controlați neapărat spațiile cu privire la obstacole. Închideți șantierul și asigurați prin cofraje de susținere miezul găurit împotriva prăbușirii.**

Testarea funcționării întrerupătorului automat de protecție împotriva tensiunilor periculoase (PRCD)

Înainte de a începe lucrul, verificați dacă întrerupătorul automat de protecție împotriva tensiunilor periculoase (PRCD) **(18)** funcționează corespunzător:

- Apăsăți tasta **TEST** de pe întrerupătorul automat de protecție împotriva tensiunilor periculoase (PRCD). Indicatorul roșu de control se stinge.
- Apăsăți tasta **RESET**. Scula electrică trebuie acum să poată fi conectată.

Dacă indicatorul roșu de control nu se stinge atunci când apăsați tasta **TEST** sau se stinge în mod repetat la pornirea sculei electrice, trebuie solicitată verificarea sculei electrice la un centru de service autorizat Bosch **Bosch**.

- ▶ **Dacă întrerupătorul automat de protecție împotriva tensiunilor periculoase (PRCD) este defect, utilizarea sculei electrice nu este permisă.**

Conectarea

Apăsăți tasta **RESET** de pe întrerupătorul automat de protecție împotriva tensiunilor periculoase (PRCD) **(18)**.
Găurire umedă: Deschideți robinetul de apă **(12)**.

Pentru pornirea sculei electrice, apăsați și mențineți apăsat comutatorul de pornire/oprire **(1)**.

Pentru fixarea comutatorului de pornire/oprire în poziție apăsată, acționați în mod suplimentar tasta de fixare **(2)**.

Deconectarea

Eliberați comutatorul de pornire/oprire **(1)**. Cu comutatorul de pornire/oprire blocat în poziție, mai întâi apăsați-l, iar apoi eliberați-l.

Găurire umedă: Închideți prin rotire robinetul de închidere a apei **(12)**. După finalizarea lucrului, decuplați racordul pentru robinet **(13)** de la conducta de alimentare cu apă. Deschideți robinetul de închidere a apei **(12)** și lăsați apa reziduală să se scurgă.

Limitator al curentului de pornire

Sistemul electronic al sculei electrice asigură pornirea lină a motorului împiedicând astfel un curent inițial prea mare.

Protecția împotriva repornirii

Protecția împotriva repornirii previne pornirea necontrolată a sculei electrice după producerea unei pene de curent.

Pentru repunerea în funcțiune, apăsați tasta **RESET** de pe întrerupătorul automat de protecție împotriva tensiunilor periculoase (PRCD) **(18)**. Apoi aduceți comutatorul de pornire/oprire **(1)** în poziție de oprire și reporniți scula electrică.

Preselectarea turației

Cu ajutorul comutatorului de selectare a treptelor de turație **(11)** pot fi preselectate două turații.

Treptele de turație sunt recomandate pentru următoarele diametre de găurire:

- Treapta 1: 80–180 mm
- Treapta a 2-a: 25–60 mm

Instrucțiuni de lucru

- ▶ **Înainte oricărui intervenții asupra sculei electrice scoateți cablul de alimentare afară din priză.**

La inițierea de găuri utilizați întotdeauna o cruce de centrare (accesorii).

Găuriți cu turație scăzută în treapta întâi, până când carota se va roti fără vibrații în materialul de lucru. Apoi, dacă este cazul, comutați în treapta a 2-a.

În timpul găuririi adaptați forța de apăsare la materialul prelucrat. Găuriți cu presiune uniformă. Ocazional, retrageți puțin carota din gaură, pentru ca noroiul de foraj, respectiv praful să fie îndepărtate din segmentele diamantate.

Cuplaj de suprasarcină

- ▶ **Dacă accesoriul se blochează sau se agață, se întrerupe antrenarea la arborele portburghiu. Din cauza forțelor astfel generate, este necesar să țineți întotdeauna ferm și cu ambele mâini scula electrică și să aveți o poziție stabilă.**

Protecția la suprasarcină

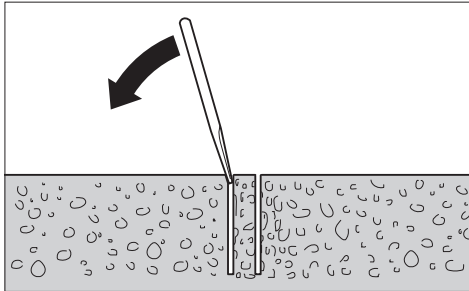
Dacă se depășește pragul de suprasarcină, scula electrică începe să pulseze perceptibil. Reduceți presiunea de

apăsare până când scula electrică funcționează din nou normal.

Dacă nu se reduce forța de apăsare, scula electrică se oprește din funcționare. După acestea puteți reporni imediat scula electrică, dar trebuie să continuați lucrul cu o forță de apăsare redusă.

Îndepărtarea miezului găurit

Găurire umedă: După găurire, lăsați apa să curgă pentru scurt timp, pentru a elimina prin spălare noroiul de foraj dintre carotă și miezul găurit.



Dacă miezul găurit rămâne înțepenit în carotă, loviți carota utilizând o bucată de lemn moale sau de material plastic și desprindeți astfel miezul găurit. Dacă este necesar, împingeți miezul găurit utilizând o baghetă pentru a-l scoate afară din carotă.

Observație: Nu loviți carota utilizând obiecte dure (pericol de deformare)!

Întreținere și service

Întreținere și curățare

- ▶ **Înainte oricăror intervenții asupra sculei electrice scoateți cablul de alimentare afară din priză.**
- ▶ **Pentru a putea lucra bine și în siguranță, mențineți curate scula electrică și fantele de aerisire ale acesteia.**

După finalizarea lucrului, curățați arborele portburghiu (6). Ocazional, pulverizați un produs inhibitor de coroziune pe arborele portburghiu și carotă (7).

Dacă este necesară înlocuirea cablului de racordare, pentru a evita periclitarea siguranței în timpul utilizării, această operație se va executa de către **Bosch** sau de către un centru de service autorizat pentru scule electrice **Bosch**.

Accesorii/Piese de schimb

Dispozitiv de presiune hidrolică	2 609 390 308
Adaptor G 1/2"	2 608 598 043

Serviciu de asistență tehnică post-vânzări și consultanță clienți

România

Tel.: +40 21 405 7541

În caz de reclamații și comenzi de piese de schimb, te rugăm să specifice neapărat numărul de identificare compus din 10 cifre, indicat pe plăcuța cu date tehnice a produsului.

Eliminare

Sculele electrice, accesoriile și ambalajele trebuie direcționate către o stație de revalorificare ecologică.



Nu aruncați sculele electrice în gunoii menajer!

Numai pentru țările UE:

Aparatele electrice și electronice care nu mai sunt utilizabile trebuie colectate separat și eliminate în mod ecologic. Utilizează sistemele de colectare desemnate. Eliminarea incorrectă poate fi nocivă pentru mediu și sănătate din cauza eliminării de substanțe periculoase.

Servicekontakte
Service Contacts
Contacts de Service
Contactos de Servicio



<https://www.bosch-pt.com/serviceaddresses>

Garantiebedingungen
Guarantee Conditions
Conditions de Garantie
Condiciones de Garantía



<https://www.bosch-pt.com/guarantee/202601>